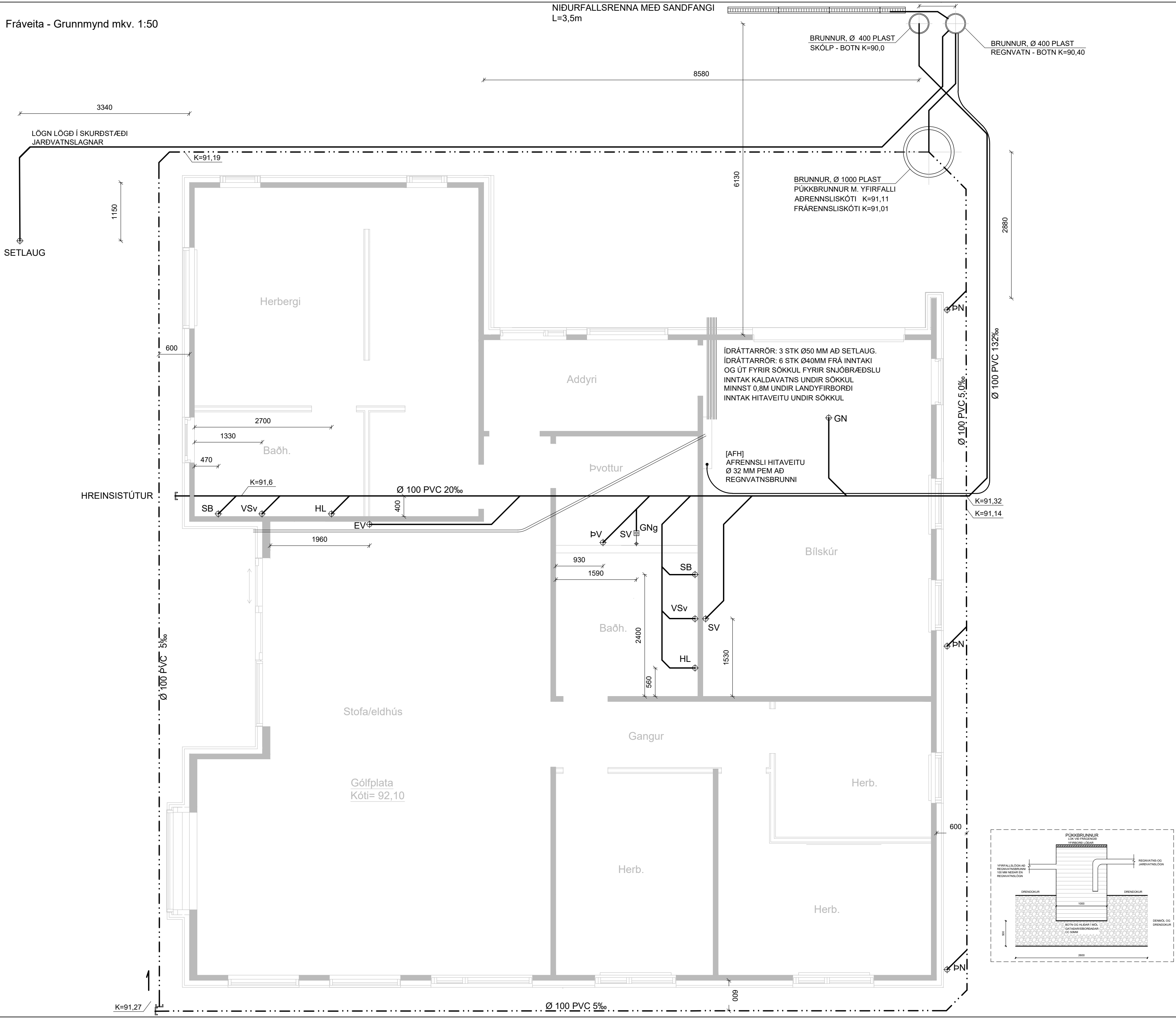


Fráveita - Grunnmynd mkv. 1:50

NIÐURFALLSRENNNA MED SANDFANGI
L=3,5m



FRÁVEITULAGNIR, SKÝRINGAR:

FRÁVEITULAGNIR SKULU VERA Í SAMRÆMI VIÐ IST 68:2013. UM LAGNIRNAR SKAL GILDA EFTIRFARANDI, NEMA ANNAD KOMI FRAM Á TEIKNINGUM EÐA Í VERKLÝSINGU.

ALLAR LEIDSLUR SKAL LEGGJA Í BEINNI LÍNU MED JÖFNUM HALLA, OG ÞÆR SKULU HVÍLA Á BELGNUM Í ALLRI LENGÐ SINNI, EN EKKI Á MÚFFU. ALLAR STEFNUBREYTINGAR SKAL FRAMKVÆMA MED FORMSTYKKJUM. STUTUM Á HOLRÆSALÖGNUM SKAL LOKA MED PLASTLOKUM.

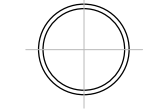
FRÁVEITULAGNIR Í JÖRD ERU ÚR STÍFU PVC PLASTI EÐA SAMBÆRILEGU, SETTAR SAMAN MED MÚFFUTENGJUM. SAMSETNINGAR SKAL ÞETTA MED GÜMMÍHRINGJUM.

FRÁVEITULAGNIR INNAHÚSSU ERU ÚR PP PLASTI EÐA SAMBÆRILEGU, SETTAR SAMAN MED MÚFFUTENGJUM. SAMSETNINGAR SKAL ÞETTA MED GÜMMÍHRINGJUM.

BRUNNAR Í FRÁVEITUKERFUM SKULU GERDIR ÚR STEINSTEYPU EÐA PLASTI. BRUNNBOTN SKAL MÓTADUR ÞANNIG AD SEM MINNST MÓTSTADA VERÐI.

ALLT EFNÍ SKAL VERA CE-MERKT

- AFH AFRENNSLI HITAVEITU
- GNmI GÖLFNIÐURFALL MED LOKU
- GNg GÖLFNIÐURFALL MED GEGNUMRENNSLI
- HL HANDLAUG
- SV SKOLVASKUR
- SB STURTUBAD
- BK BAÐKAR
- VSv VATNSSALERNI, VEGGHENG
- PV ÞVOTTAVÉL
- EV ELDHÚSVASKUR
- ÞN NIÐURFALL FRÁ ÞAKI
- FP FALLPIPA



- FRÁVEITUBRUNNUR
- SKOLPLÖGN
- REGNVATNSLÖGN
- JARÐVATNSLÖGN

Br:	Dags:	

Virkisás 20
221 Hafnarfjörður

Teikn nr:
P-101

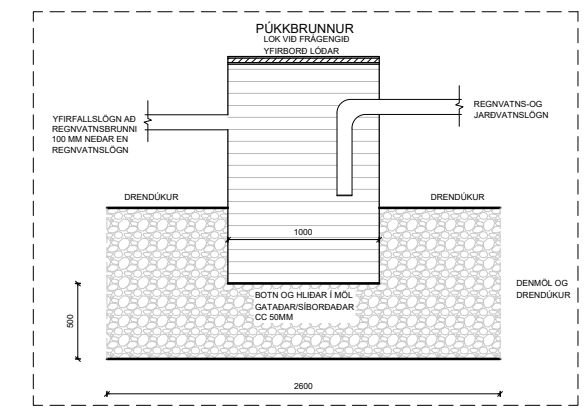
Lagnateikningar
Frärenslislagir

Frumstærð:
A2

Dags: 13.02.2025 Mkv: 1:50 V.nr: 13225001 Hannað: IGS

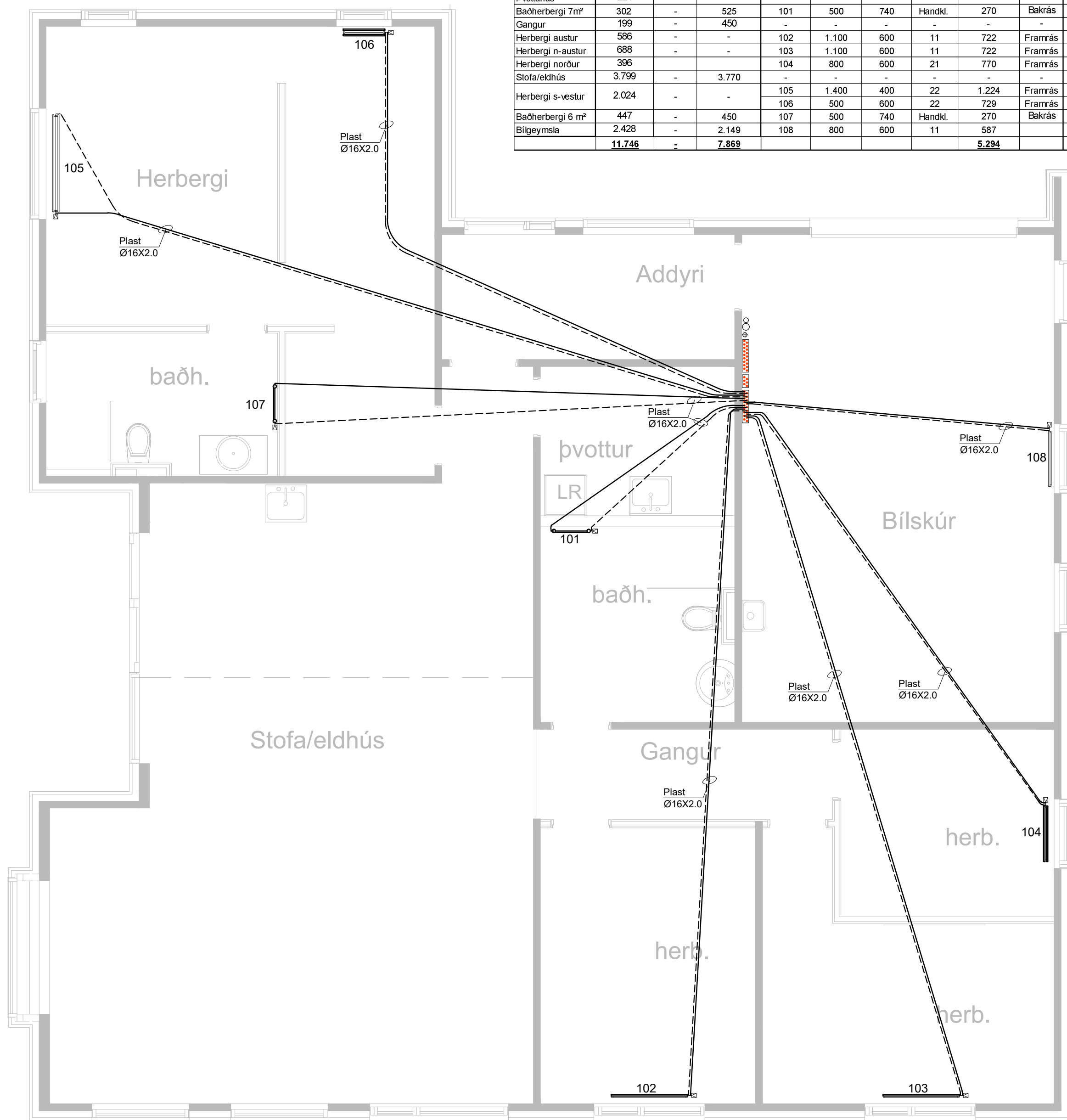
Áritun hönnuðar: Teiknað: IGS

ÁRÆÐNI EHF.
Kt. 420807-0150
INGVAR GYGGJAR SIGURÐARSON
Kt. 020884-3639
KLEIFATÚN 4
550 SAUÐÁRKRÓKUR
SÍMI 868-5052
NETFANG: IGS84@SIMNET.IS

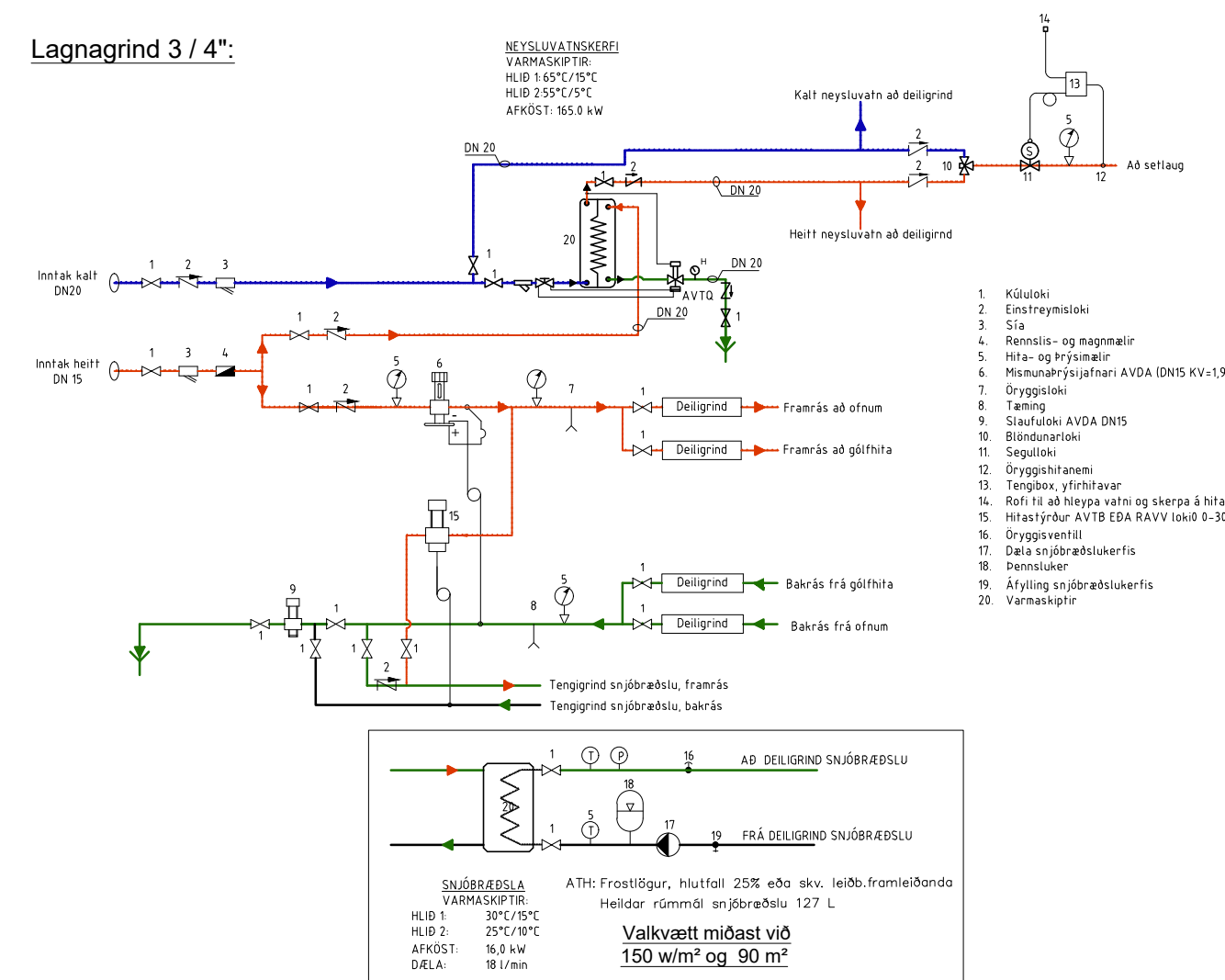


Ofnalagnir - Grunnmynd mkv. 1:50

Rými	Varmþörf [W]	Gólfhiti		Ofnar						Athugasemdir	Heildarafköst [W]
		Nr. Staufu	Afköst gólfhitalagna [W]	Ofn nr.	Valin lengd [mm]	Valin hæð [mm]	Ofngerð	Afköst [W] $\Delta t=40^{\circ}\text{C}$	Ofnlokar		
Anddyri	659	-	525	-	-	-	-	-	-	-	525
Þvottahús	221	-	-	-	-	-	-	-	-	-	-
Baðherbergi 7 m ²	302	-	525	101	500	740	Handkl.	270	Bakrás	-	795
Gangur	199	-	450	-	-	-	-	-	-	-	450
Herbergi austur	586	-	-	102	1.100	600	11	722	Framrás	-	722
Herbergi n-austur	688	-	-	103	1.100	600	11	722	Framrás	-	722
Herbergi norður	396	-	-	104	800	600	21	770	Framrás	-	770
Stofa/eldhús	3.799	-	3.770	-	-	-	-	-	-	-	3.770
Herbergi s-vestur	2.024	-	-	105	1.400	400	22	1.224	Framrás	-	1.953
Baðherbergi 6 m ²	447	-	450	107	500	740	Handkl.	270	Bakrás	-	720
Bílgeymsla	2.428	-	2.149	108	800	600	11	587	-	-	2.736
	11.746	-	7.869					5.294			13.163



Lagnagrind 3 / 4":



HITALAGNIR SKÝRINGAR:

HITALAGNIR SKULU VERA Í SAMRÆMI VÍÐ IST 67:2013. UM LAGNIRNAR SKAL GILDA EFTIRFARANDI, NEMA ANNAD KOMI FRAM Á TEIKNINGUM EÐA Í VERKLÝSINGU.

OFNALAGNIR UNDIR GÓLFPLÖTU SKULU VERA ÚR HITAPÖLNU PLASTI MEÐ SÚREFNISKÁPU, PEX, PE-RT, PB EÐA SAMBÆRILEGT, Í HLÍÐARBARKA. LAGNIR SKAL LEGGJA OFAN Á GÓLFLEIÐINGUNUM.

OFNALAGNIR OFAN GÓLFPLÖTU SKULU VERA ÚR PEX, PE-RT, PB EÐA SAMBÆRILEGT. FESTINGAR LAGNA OG FRÁGANGUR LAGNA SKAL VERA Í SAMRÆMI VÍÐ LEIÐBEININGAR FRAMLEIÐANDA.

HITALAGNIR SKAL ÞRÝSTIÞRÓFA VÍÐ 6 BARA ÞRÝSTING, OG SKAL HANN HALDAST ÖBREYTTUR Í SÓLARHRING.

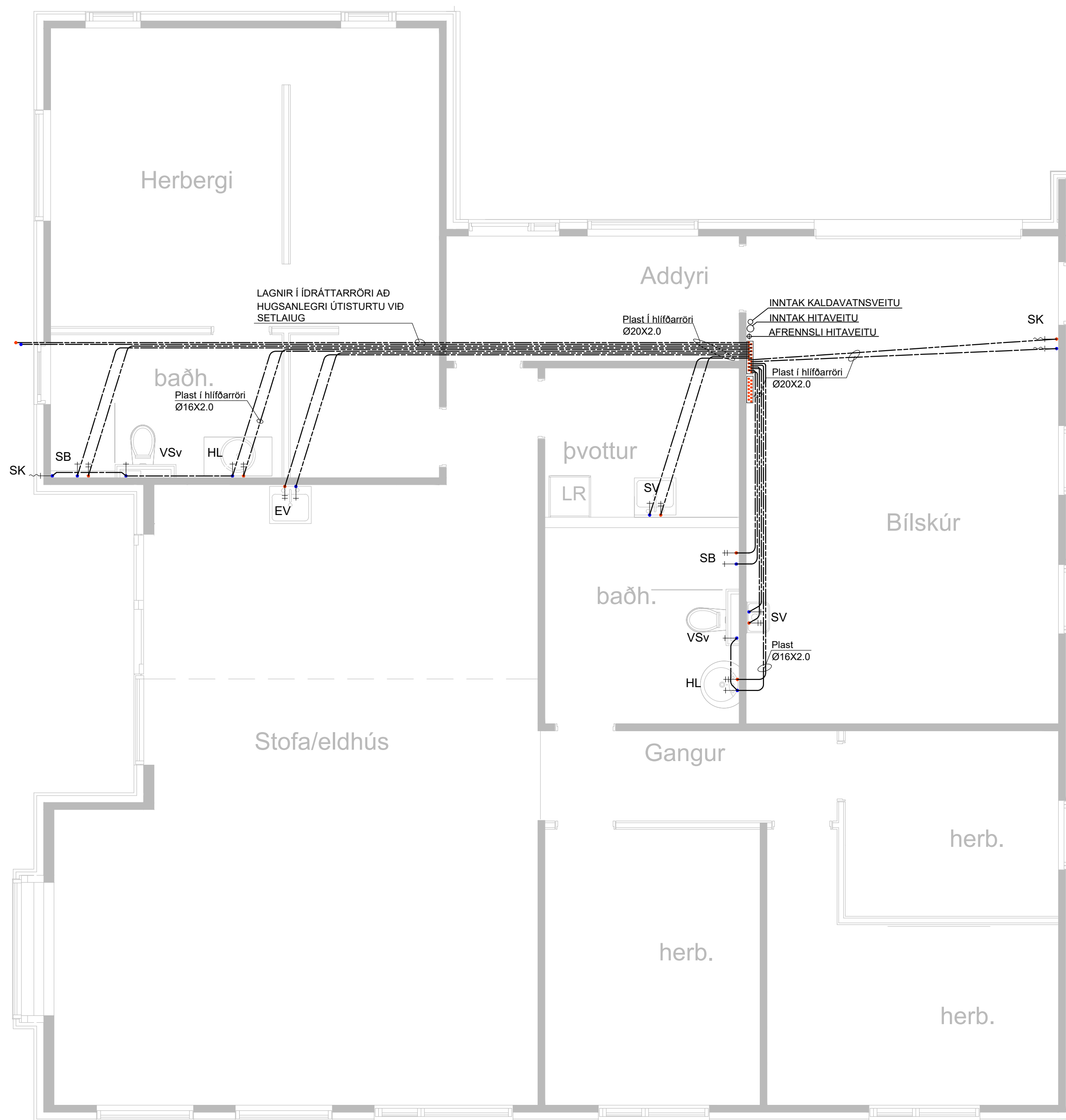
OFNAR SÉU ÚR LÖKKUÐU STÁLI, STÆRD OFNA SKAL MÍÐA VÍÐ HITASTIG Á VATNI, SEM GEFIÐ ER Á TEIKNINGUM. Á OFNUM SÉU OFNLOKAR AF VANDADRI GERÐ, MEÐ HITASTILLUM Á BAKRÁS EÐA FRAMRÁS SKV. OFNATÖFLU. Á ÖLLUM OFNUM SKAL VERA LOFTVENTILL OG STILLITÉ.

ALLT EFNÍ SKAL VERA CE-MERKT

- OFNAKERFI, FRAMRÁS
- OFNAKERFI, BAKRÁS

Br:	Dags:		
Virkisás 20		Teikn nr:	
221 Hafnarfjörður		P-102	
Lagnateikningar		Frumstærð:	
Hitalagnir		A2	
Dags: 13.02.2025	Mkv: 1:50	V.nr: 13225001	Hannað: IGS
Áritun hönnuðar:		Teiknað: IGS	
<p>ÁRÆÐNI EHF. KT. 420807-0150 INGVAR GYGGJAR SIGURÐARSON KT. 020884-3639 KLEIFATÚN 4 550 SAUÐÁRKRÓKUR SÍMI 868-5052 NETFANG: IGS84@SIMNET.IS</p>			

Neysluvatnslagnir - Grunnmynd mkv. 1:50



NEYSLUVATNSLAGNIR SKÝRINGAR

NEYSLUVATNSLAGNIR SKULU VERA Í SAMRÆMI VIÐ KAFLA 14.5 BYGGINGAREGLUGARÐAR 112/2012 MEÐ ÁORÐNUM BREYTINGUM OG ÍST 67:2013. UM LAGNIRNAR SKAL GILDA EFTIRFARANDI, NEMA ANNAD KOMI FRAM Á TEIKNINGUM EÐA Í VERKLÝSINGU.

SÝNILEGAR NEYSLUVATNSLAGNIR SKULU VERA ÚR RYÐFRÍU STÁLI, PLASTHÚÐAÐAR MEÐ PRESSUÐUM SAMSETNINGUM. NEYSLUVATNSLAGNIR Í VEGGJUM SKULU VERA ÚR AL-PEX EÐA SVÖRTU STÁLI MEÐ PRESSUÐUM SAMSETNINGUM. FESTINGAR OG FRÁGANGUR LAGNA SKAL VERA Í SAMRÆMI VIÐ LEIÐBEININGAR FRAMLEIÐANDA.

VATNSLAGNIR SKAL ÞRÝSTIPRÓFA VIÐ 8 BARA ÞRÝSTING, OG SKAL HANN HALDAST ÓBREYTTUR Í SÓLARHRING.

NEYSLUVATNSLAGNIR Í GÓLFI ERU PEX LAGNIR Í HLÍFÐARKÁPU. KALDAVATNSLÖGN ER STAÐSETT UNDIR EINANGRUN BOTNPLÖTU TIL AÐ TRYGGJA KALDARA VATN.

HEITT NEYSLUVATN ER BUNDIÐ NEÐAN Í JÁRNAGRIND BOTNPLÖTU.

ÖRYGGISBÚNAÐI SKAL KOMIÐ FYRIR SEM TRYGGIR AÐ VATNSHITI Á TÖPPUNARSTÖÐUM FARI EKKI YFIR 65°C

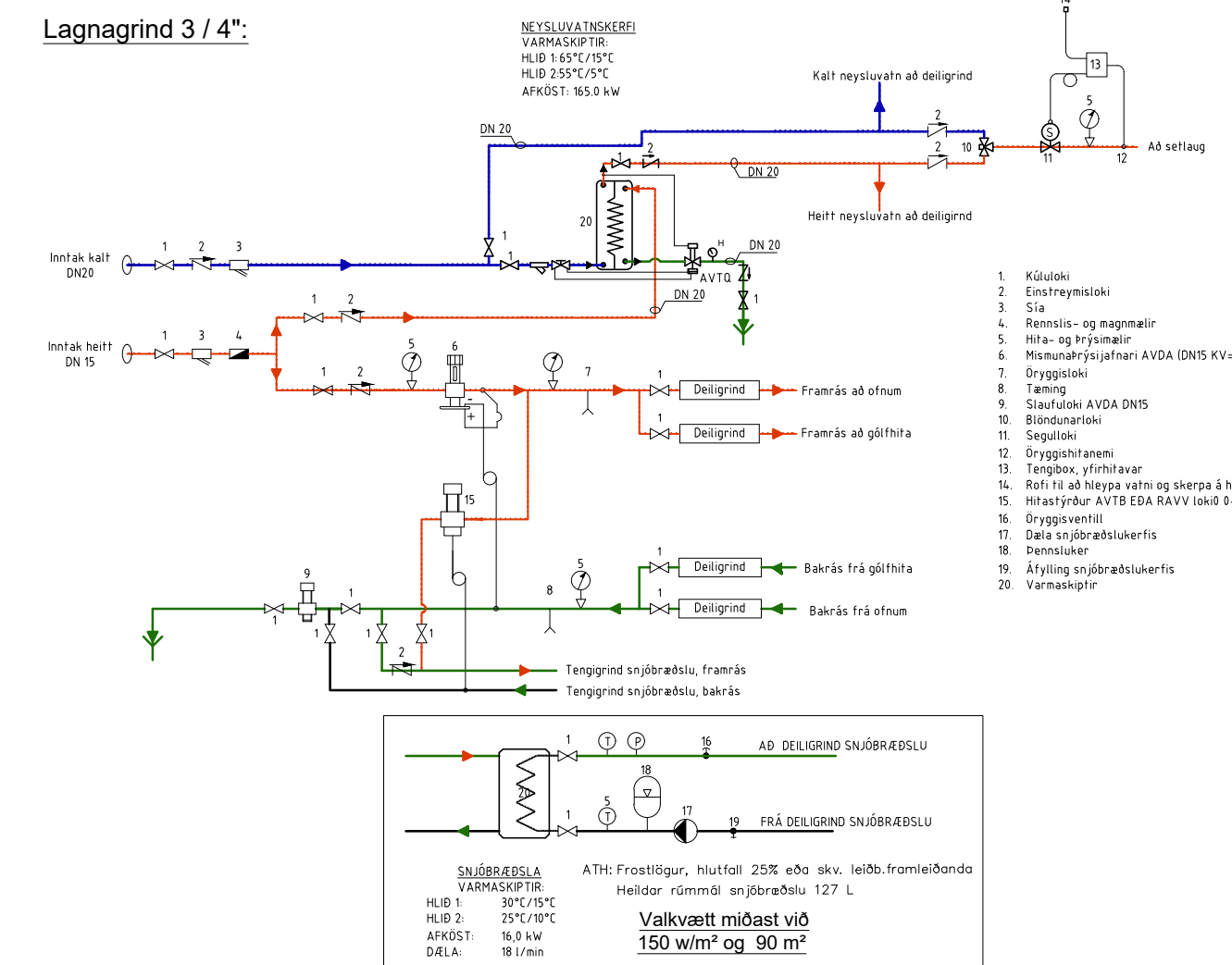
BENT ER Á AÐ ÖRYGGISBÚNAÐI SKAL KOMIÐ FYRIR VIÐ SETLAUGAR SEM TRYGGIR AÐ VATNSHITI Í ÞEIM FARI EKKI YFIR 43°C

ALLT EFNÍ SKAL VERA CE-MERKT

- BK BADKER
- EV ELDHÚSVASKUR
- HL HANDLAUG
- SV SKOLVASKUR
- SB STURTUBAÐ
- VSv VATNSSALERNI, VEGGHENG
- ÞV ÞVOTTAVÉL
- SK SLÖNGUKRANI

--- NEYSLUVATN, KALT
--- NEYSLUVATN, HEITT

Lagnagrind 3 / 4":



Br:	Dags:

Virkisás 20
221 Hafnarfjörður

Teikn nr:
P-103

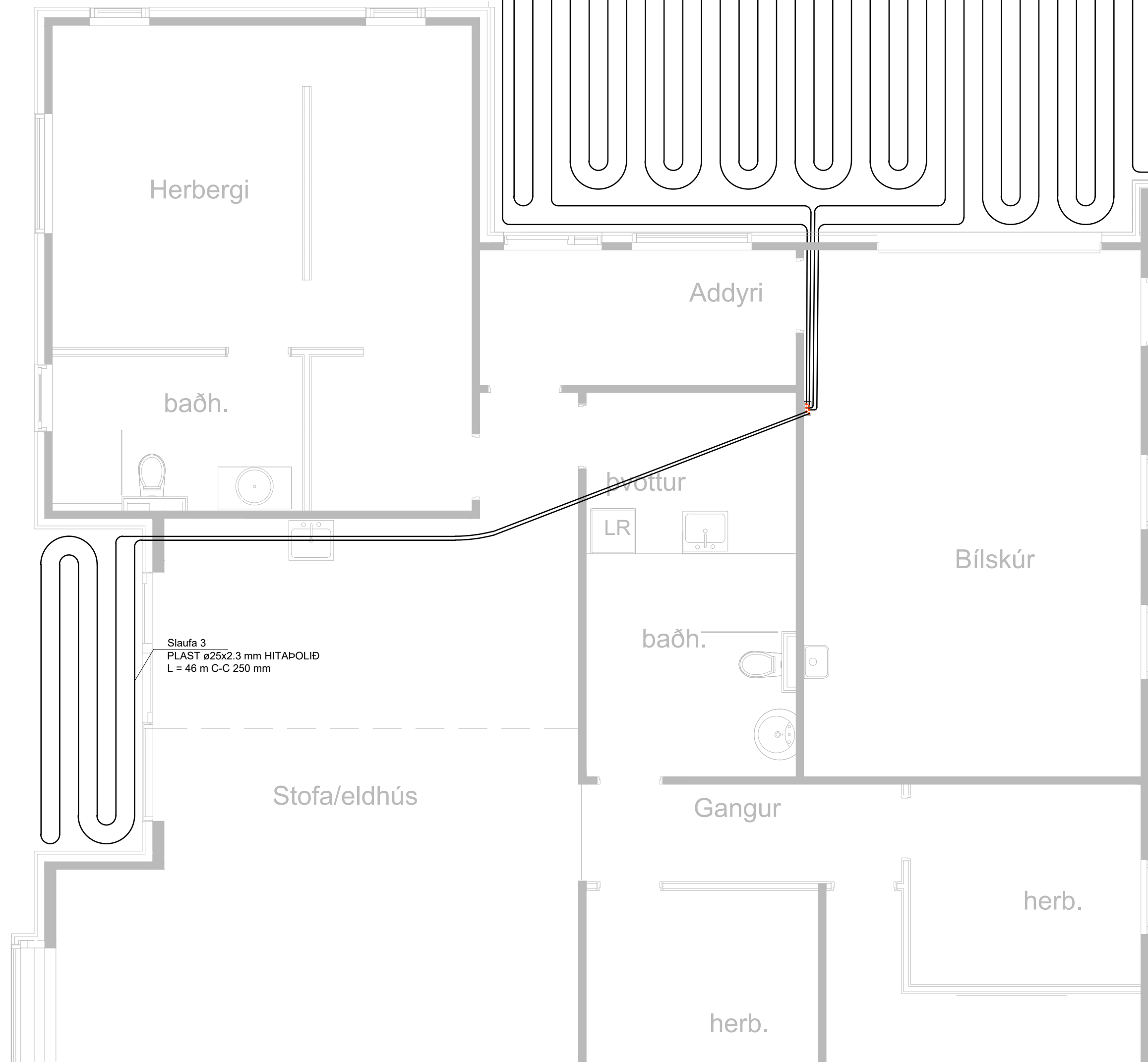
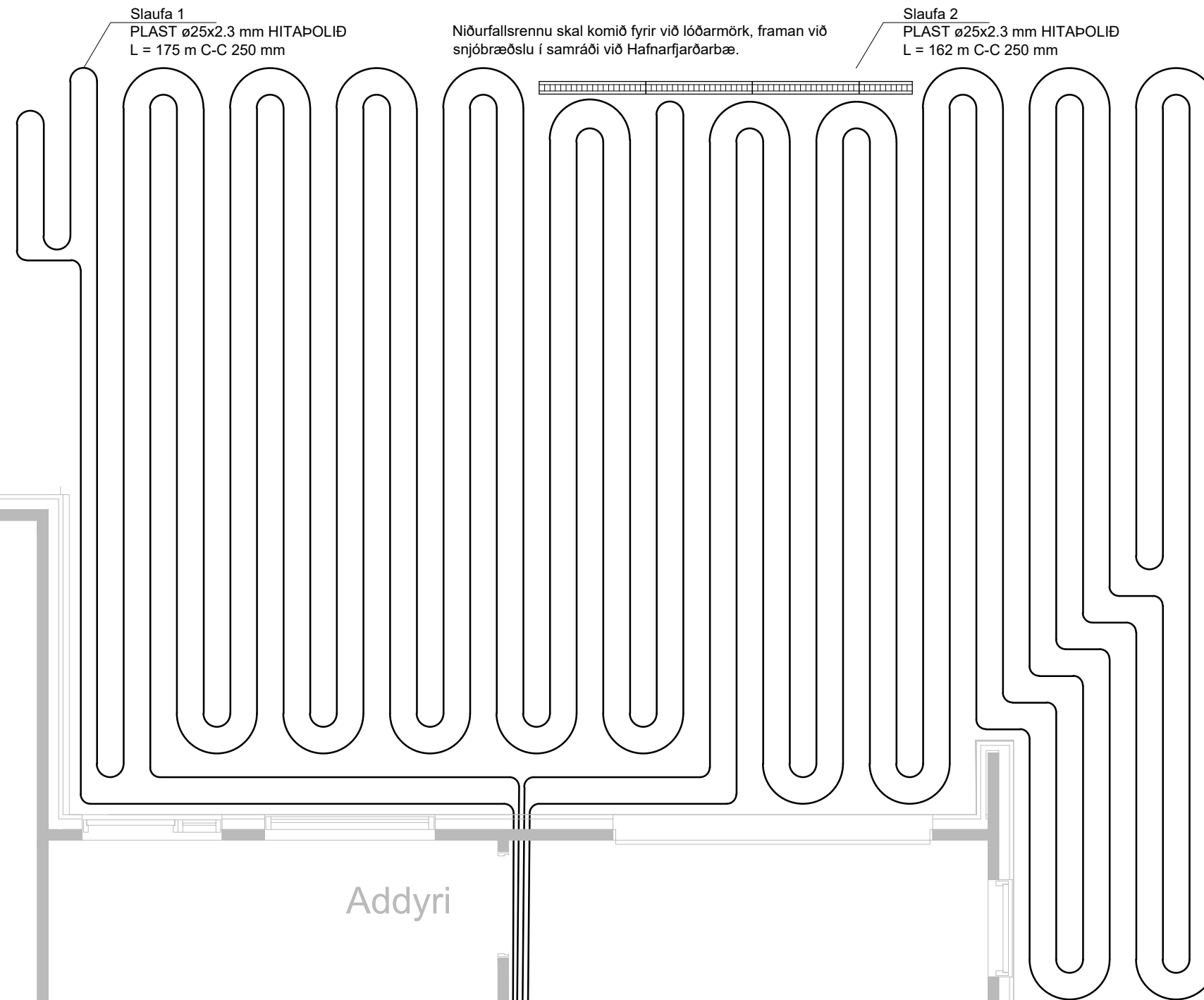
Lagnateikningar
Neysluvatnslagnir

Frumstærð:
A2

Dags: 13.02.2025 | Mkv: 1:50 | V.nr:13225001 | Hannað: IGS

Áritun hönnuðar: | Teiknað: IGS

ÁRÆÐNI EHF.
Kt. 420807-0150
INGVAR GYGGJAR SIGURÐARSON
Kt. 020884-3639
KLEIFATÚN 4
550 SAUÐÁRKRÓKUR
SÍMI 868-5052
NETFANG: IGS84@SIMNET.IS



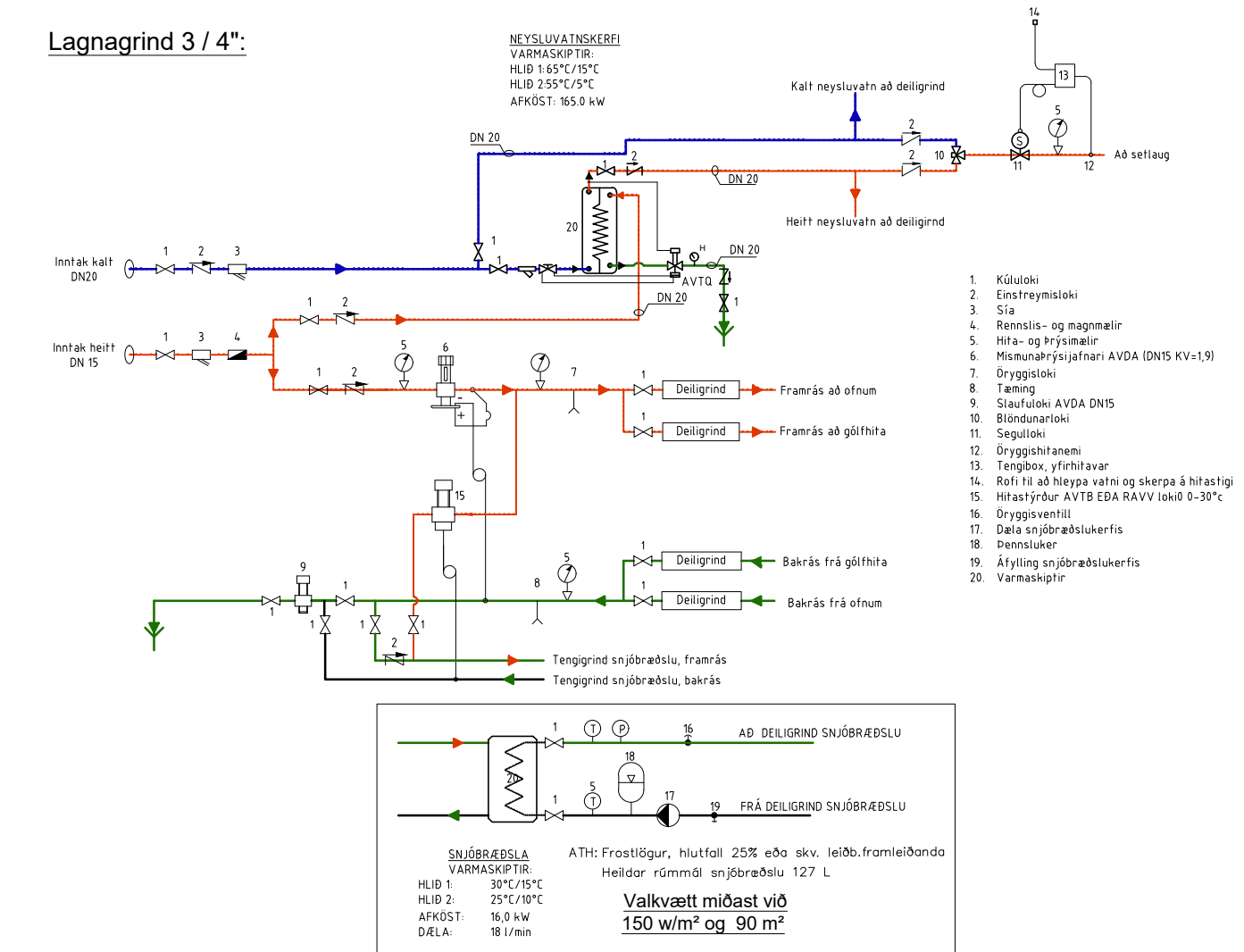
Slaufa 3
PLAST $\varnothing 25 \times 2.3$ mm HITAPOLID
L = 46 m C-C 250 mm

SKÝRINGAR

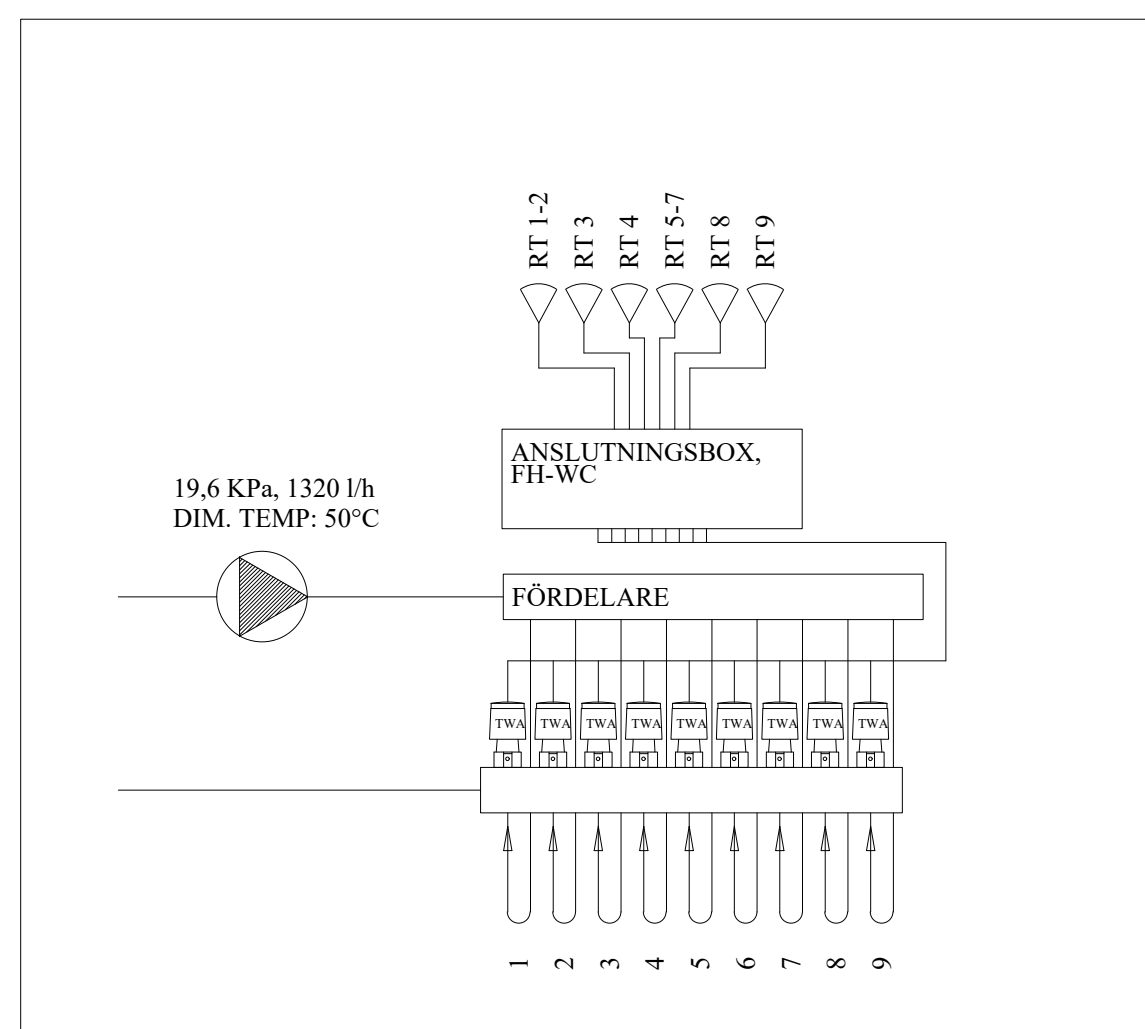
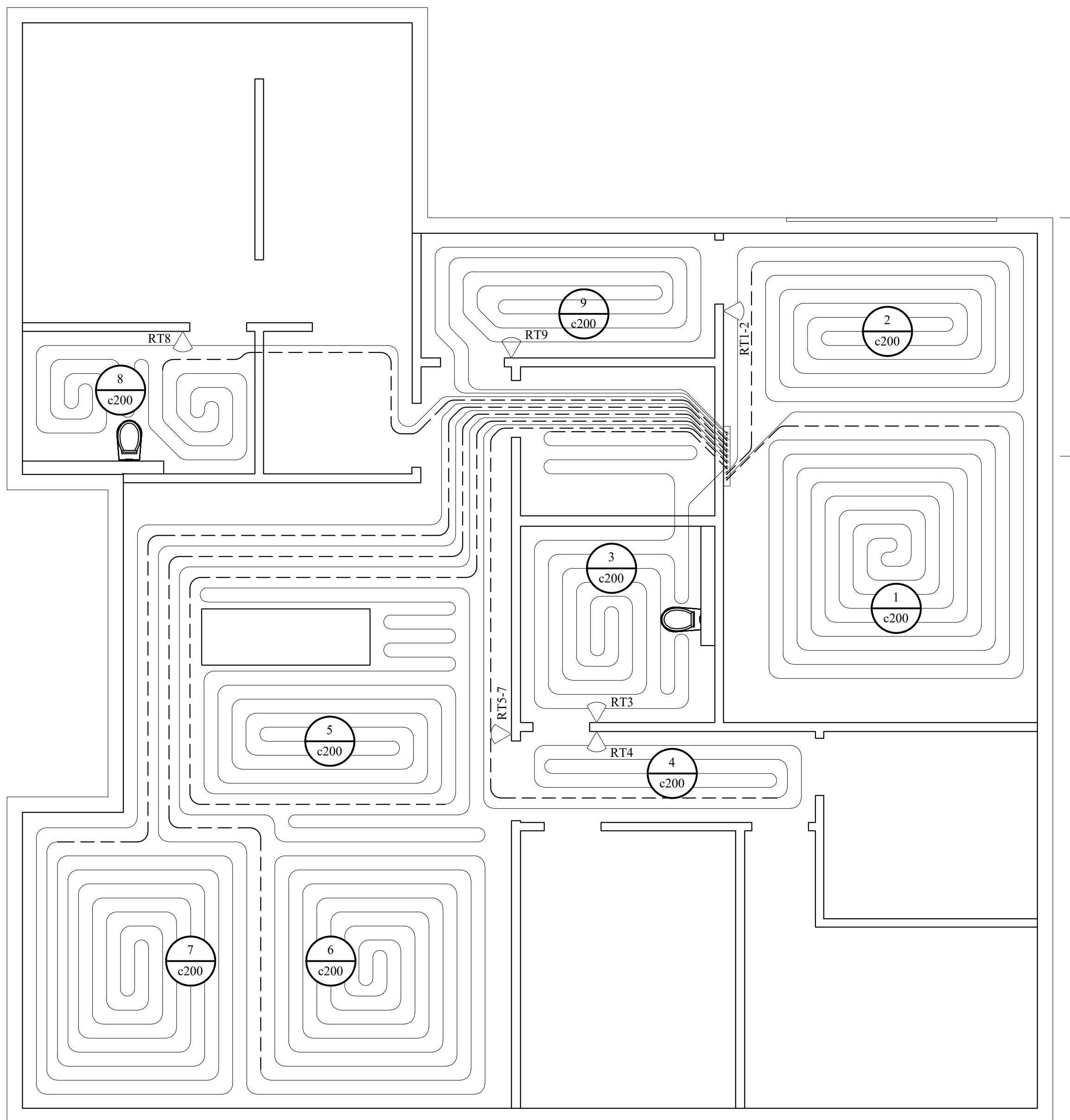
LEGGJA Á SNJÓBRÆDSLUM Í BÍLASTADI SEM ER UM 80M² OG Í 6M² SVÆÐI VIÐ ELDHÚS, ÁÆTLUÐ AFL ÞÖRF SNJÓBRÆDSLUNNAR ER UM 13 KW. SNJÓBRÆDSLUKERFIÐ NÝTIR VARMAORKU SEM ER TIL STADAR Í AFRENNSLU HITAVEITU HÚSSINS, ÁÆTLUÐ AFKASTAGETA AFRENNSLIVATNS DUGAR TIL AD SNJÓBRÆÐA UM 75M² M.V. 150 W/M². TIL AD ANNA UMFRAM ÞÖRF VERÐUR KERFIÐ TENGT SKERPINGU/INNSPÝTINGU. VALKVÆTT ER AD TENGJA SNJÓBRÆDSLUKERFIÐ VIÐ VARMASKIPTI, STÆRD VARKASKIPTAKERFIS KEMUR FRAM Á TEIKNINGU.

ALLT EFNÍ SKAL VERA CE-MERKT.

Lagnagrind 3 / 4":



Br:	Dags:	Teikn nr:
		P-104
Virkisás 20 221 Hafnarfjörður		Frumstærð: A2
Dags: 13.02.2025	Mkv: 1:50	V.nr: 13225001
Áritun hönnuðar:		Hannað: IGS
		Teiknað: IGS
<p>ÁRÆÐNI EHF. Kt. 420807-0150 INGVAR GYGGJAR SIGURÐARSON Kt. 020884-3639 KLEIFATÚN 4 550 SAUÐÁRKRÓKUR SÍMI 868-5052 NETFANG: IGS84@SIMNET.IS</p>		



FÖRKLARINGAR

INSTALLATIONSBEKRIVNING

- FÖRDELARE MONTERAS PÁ AVSEDD PLATS ENLIGT MÁTTANGIVNING PÁ PLAN.
- RÖR FÖRLÁGGIS ENLIGT PLAN OCH ANSLUTS TILL FÖRDELAREN. SE LISTA NEDAN FÖR MINIMAL RÖRFÖRBRUKNING.
- RÖR FÖRANKRAS MED RAILS ELLER "HULLINGAR", s800. VID DUBBELARMERAD PLATTA KAN RÖREN FÖRANKRAS I UNDERKANTSNETEN MED STRIPES.
- SYSTEMET SKALL PROVTRYCKAS ENLIGT SEPARAT BIFOGAT FORMULÁR INNAN PLATTAN GIJTS.
- 230V EL-UTTAG MONTERAS I NÄRHET AV FÖRDELARE.
- KABEL Ø0.5-1.5x3 I INSTALLATIONSRÖR Ø16 FÖRLÁGGIS MELLAN RUMSTERMOSTAT OCH ANSLUTNINGSBOK (EJ VID TRÄDLÖS INSTALLATION)
- STÄLLDON MONTERAS PÁ FÖRDELARE.
- RUMSTERMOSTATER OCH STÄLLDON KOPPLAS TILL ANSLUTNINGSBOK ENLIGT REGLERSHEMA OCH RESP. KOMPONENTS INSTALLATIONSVISNINGAR.

BAKRÁS
FÖR MER INFORMATION, SE TILLHÖRANDE
PRODUKTATBLAÐ
RÖRLANGÐER

KRETS	LÄNGD	RULLE	STORLEK
1	79,6	1	200
2	54,4	1	200
3	42,7	1	200
4	44,4	2	200
5	95,8	2	200
6	97,3	3	200
7	91,3	3	200
8	42,1	2	200
9	41,7	4	200

BET	ANT	ÁNDRINGEN AVSER	DATUM	SIGN
-----	-----	-----------------	-------	------

BYGGHANDLING

VIRKISÁS
ISLAND

UPPDRAÐ NR	RITAD/KONSTR. AV	HANDLÄGGARE
A Tnet	MK	M.KLYS
DATUM	ANSVARI	
2025-02-12	M.KLYS	

MONTERINGSANVISNING
GOLVVÄRMESYSTEM

SKALA	RITNING NR.	REV.
1:50 (A1) 1:100 (A3)	P105 (A1)	

DENNA RITNING ÄR LEGALETT BYGGSYSTEM AB:S EGENDOM. SKYDDAD ENLIGT GÄLLANDE LAG. ANVÄNDANDE FÄR ENDAST SKE I KOMBINATION MED BYGGKOMPONENTER TILLHANDAHÅLLNA OCH/ ELLER GODKÄNDA AV LEGALETT BYGGSYSTEM AB.

THIS DRAWING IS THE PROPERTY OF LEGALETT. PROTECTED IN ACCORDANCE WITH PREVAILING LAW.

BYGGSYSTEM AB
ÄLVVÄGEN 5, 446 37 ÄLVÄNGEN
TEL +46(0)303-748025
E-POST info@legalett.se
www.legalett.se

HITALAGNIR SKÝRINGAR:

HITALAGNIR SKULU VERA Í SAMRÆMI VID ÍST 67:2013. UM LAGNIRNAR SKAL GILDA EFTIRFARANDI, NEMA ANNAD KOMI FRAM Á TEIKNINGUM EDA Í VERKLYSINGU.

OPNALAGNIR UNDIR GÖLFPLÖTU SKULU VERA ÚR HITAPÖLNU PLASTI MED SÚREFNISKÁPU, PE, PE-RT, PB EDA SAMBÆRILEGT, Í HLÍFÐARBARKA. LAGNIR SKAL LEGGJA OFAN Á GÖLFENANGRUN.

GÖLFHITALAGNIR SKULU VERA ÚR HITAPÖLNU PLASTI MED SÚREFNISKÁPU, PE, PE-RT, PB EDA SAMBÆRILEGT. LAGNIRNAR SKAL FESTA Á JÄRNAGRIND Í GÖLFPLÖTU MED PLASTBINDUM. GÖLFHITALAGNIR SKULU VERA ÁN SAMSETNINGA Í GÖLFUM. GÖLFHITALAGNIR SKAL ÞRÝSTIPRÓFA MED LOFTI VID 6 BÖR OG SKAL ÞRÝSTINGUR HALDAST ÖBREYTTUR Í SÖLARHRING. HAFSA SKAL ÞRÝSTING Á LÖGNUM ÞEGAR GÖLF ER STEYPT.

HITALAGNIR SKAL ÞRÝSTIPRÓFA VID 6 BARA ÞRÝSTING, OG SKAL HANN HALDAST ÖBREYTTUR Í SÖLARHRING.

ALLT EFNÍ SKAL VERA CE-MERKT

———— OFNAKERFI, FRAMRÁS
- - - - - OFNAKERFI, BAKRÁS

Slaufa nr.			1	2	3	4	5	6	7	8	9	Alls:
Heiti herbergis			Bílegymsla	Bílegymsla	Baðherbergi	Gangur	Eldhúsi/Stofa		Salerni	Anddyri		
Varmþörf herbergis	Q _H	W	2,428		302	199	3.779		447	659	7.814	
Yfirborðshiti við full afköst	θ _{F,m}	°C	23,9	23,9	26,9	26,9	26,9	26,9	26,9	26,9	26,9	
Millibil	LD	mm	200	200	200	200	200	200	200	200	200	
Heildarafköst slaufu	Q _F	W	1270	879	630	475	1269	1335	1273	475	630	8.236
Reiknað vatnsstreymi	m _{uld}	kg/klst	61	42	41	41	109	80	109	31	54	568
Heildarlengd slaufu	L _p	m	80	54	43	45	96	97	91	42	42	590
Þrýstifall í slaufu	Δp _p	mV _s	0,37	0,11	0,08	0,09	1,07	1,11	0,93	0,05	0,13	

Hámarks framrásarhiti 45°C
Afköst dælu 13 L/min 1,44 mVs

Br:	Dags:
Virkisás 20 221 Hafnarfjörður	Teikn nr.: P-105
Lagnateikningar Gölfhitalagnir	Frumstærð: A1
Dags: 13.02.2025	Mkv: 150
V.nr: 12225001	Hamað: IGS
Áritun honnuðar:	Teiknað: IGS
<p>ÁRÆÐNI EHF. Kt. 420807-0150 INGVAR EYDJAR SIGURDARSON Kt. 020884-3639 KLEIFATÚN 4 550 SAUBÁRKRÖKUR SÍMI 868-5052 NETFANG: IGS84@SIMNET.IS</p>	